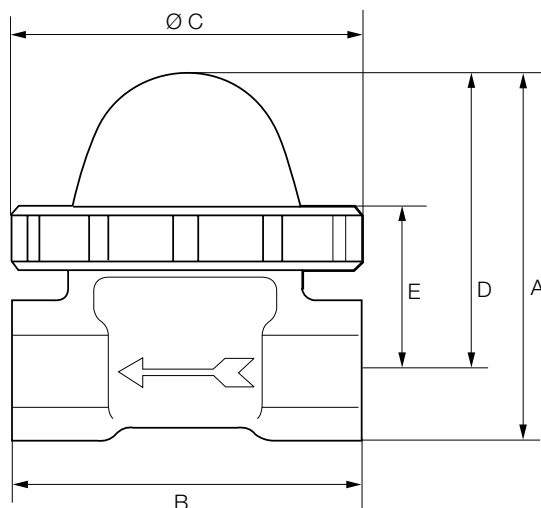


ARKON FLOWINDIKATOR

- Indikator med kugle til visning af flow.
- Op til 7 bars tryk
- 82° eller 120 grader C.
- Hus af bronze
- Skueglas i brudsikkert borosilikat
- Egnede til mange forskellige flydende væsker og luftarter :
Gas, luft, olie, vand, benzin og andre væsker, der kan bruges sammen med bronze.
- Også fås med ANPT-gevind tilslutning i 1".
- Skal monteres vandret med skueglasset øverst.



MÅLSKITSE I MM



Modeller

| | 1/2" | 3/4" og 1" |
|---|------|------------|
| A | 70 | 93 |
| B | 73 | 109 |
| C | 70 | 94 |
| D | 56 | 73 |
| E | 35 | 42 |

Alle mål i mm.

TEKNISKE DATA

| | |
|---------------------|---------------------------------|
| Tilslutning: | 1/2", 3/4" og 1" indv. rørgvind |
| Materiale hus: | Bronze |
| Materiale skueglas: | Borosilikat, brudsikkert |
| Tryk, max. | 7 bar |

VVS-numre

| | |
|------------------------------------------|------------|
| Arkon Flowindikator 1/2" | 448402 004 |
| Arkon Flowindikator 1/2", høj temperatur | 448402 104 |
| Arkon Flowindikator 3/4" | 448402 006 |
| Arkon Flowindikator 1" | 448402 008 |
| Arkon flowindikator 1", ANPT | 448402 009 |